



# TECHNISCHES DATENBLATT

## Hilti Brandschutzhülse CFS-SL

Allgemeine Bauartgenehmigung  
Z-19.53-2318



## Brandschutzhülse CFS-SL



### ANWENDUNGEN

- Kabelabschottung für einzelne Kabel und Kabelbündel  
Max. Kabeldurchmesser 21 mm
- Einbau in Trockenbauwänden, Massivwänden und -decken
- Ideale Lösung wenn Kabel-Konfigurationen regelmäßig geändert werden, wie z.B. Server-Räume, Data-Center, Krankenhäuser und Industriestandorte
- Brandschutzhülse kann zusammen mit der Mehrfachmontageplatte verwendet werden um Mehrfachdurchführungen platzsparend zu bauen

### VORTEILE

- Einfache und schnelle Montage
- Sofort nach der Installation voll funktionsfähig
- Kabelbelegung bis 100%
- Einfache Nachinstallation zusätzlicher Kabel



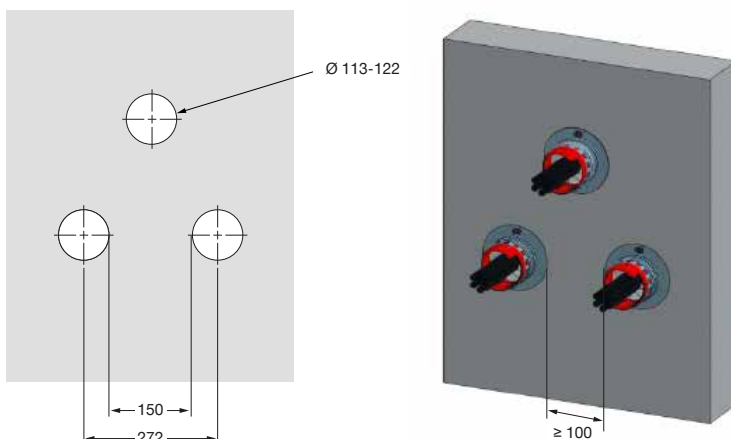
### Technische Daten

<b>Untergrund</b>	Trockenbauwand, Massivwand und Massivdecke
<b>Allgemeine Bauartgenehmigung</b>	Z-19.53-2318
<b>Nachbelegung</b>	einfach
<b>Luftdurchlässigkeit</b>	Test Bericht
<b>Anwendungstemperaturbereich</b>	-5°C - 50°C
<b>Temperaturbeständigkeitsbereich</b>	-30°C - 75°C
<b>Brandverhalten nach DIN EN 13501-1</b>	E
<b>Öffnungsgröße</b>	Ø 113-122 mm



Bestellbezeichnung	Außendurchmesser	Öffnungsgröße	Wand / Deckenstärke	Warengruppe	Verpackt zu	Artikelnummer
<b>CFS-SL GA M</b>	110 mm	113-122 mm	100-200 mm	6413	1 Stk	<b>2212767</b>
<b>CFS-SL GA L</b>	110 mm	113-122 mm	200-300 mm	6413	1 Stk	<b>2212768</b>

### Abstand der Bohrungen 150 mm. Abstand von Flansch zu Flansch 100 mm



**Hinweis:** Zu jeder Abschottung ein Ausführungsschild bestellen.  
Bitte für die Montage die jeweilige Zulassung/Prüfbericht und die darin enthaltenen Verarbeitungshinweise beachten!

## Mehrfachmontageplatte CFS-SL GP



### ANWENDUNGEN

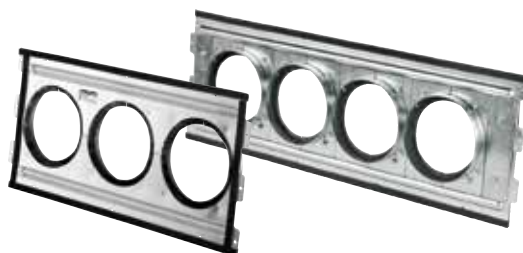
- Neubau- und Renovierungsprojekte, höhere Kabelkapazität und Produktivität
- Einbau in Trockenbauwänden, Beton und Mauerwerk
- Bietet Platz für alle Hilti Brandschutzhülsen CFS-SL, Größe M und L
- Leichte Montage auf ansprechend gestalteten Oberflächen

### VORTEILE

- Mehrfachmontageplatten lassen sich über- oder nebeneinander stapeln
- Zusammenbau von Brandschutzhülsen in Bereichen mit zahlreichen Kabeln wie Rechenzentren, Krankenhäusern und Serverräumen
- Vormontiert, daher direkt nach dem Entpacken gebrauchsfertig – kein Zusammenbau erforderlich
- Mehrfachmontageplattenkappe für Blindöffnungen und Ausbaureserven erhältlich

### Technische Daten

<b>Untergrund</b>	Trockenbauwand, Massivwand und Massivdecke
<b>Allgemeine Bauartgenehmigung</b>	Z-19.53-2318
<b>Anzahl der Brandschutzhülsen</b>	3 oder 4
<b>Geeignet für Brandschutzhülsen</b>	CFS-SL GA M CFS-SL GA L
<b>Anwendungstemperaturbereich</b>	-5°C – 50°C
<b>Temperaturbeständigkeitsbereich</b>	-30°C – 75°C
<b>Brandverhalten nach DIN EN 13501-1</b>	E
<b>Schimmelbefall resistent</b>	Ja



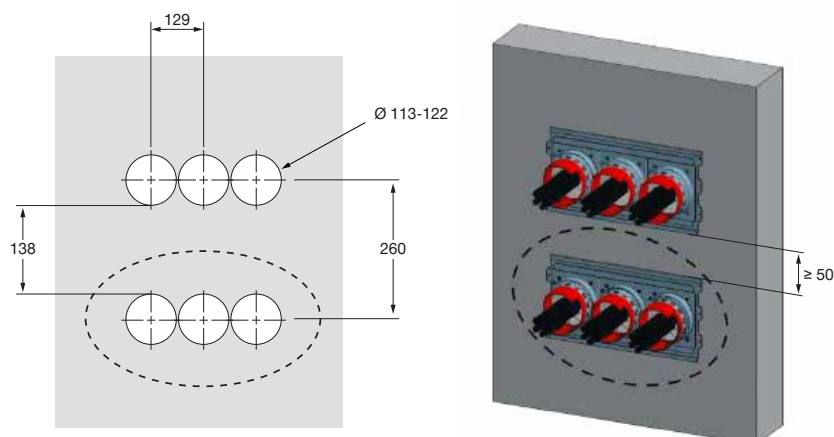
Bestellbezeichnung	Breite	Höhe	Öffnungsgröße	Anzahl der Öffnungen	Wandstärke	Warengruppe	Verpackt zu	Artikelnummer
<b>CFS-SL GP 16" / 40</b>	420mm	210mm	113 – 122 mm	3	100 – 300mm	6413	2 Stk	<b>2064273</b>
<b>CFS-SL GP 24" / 60</b>	620mm	210mm	113 – 122 mm	4	100 – 300mm	6413	2 Stk	<b>2064274</b>
<b>CFS-SL GP CAP</b>	127 mm	140 mm	-	-	-	6413	1 Stk	<b>2064275</b>



## Brandschutzstopfen CFS-PL

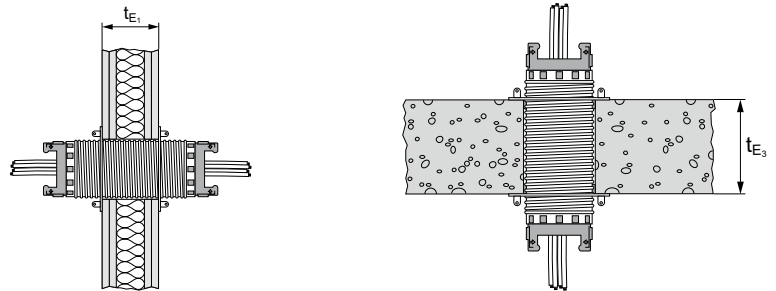
Bestellbezeichnung	Außen-durchmesser	Höhe	Warengruppe	Verpackt zu	Artikelnummer
<b>CFS-PL 132</b>	132 mm	75 mm	6402	2 Stk	<b>2059531</b>

## Bohrungsabstände der Mehrfachmontageplatte



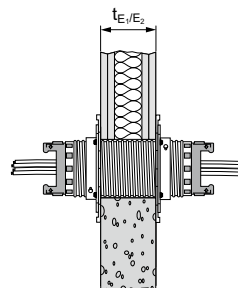
## ANWENDUNGSÜBERSICHT

### Brandschutzhülse CFS-SL



Trennwand	Trockenbau- und Massivwand	Massivdecke
Untergrundstärke ( $t_E$ )	$\geq 100$ mm	$\geq 150$ mm
Öffnungsgröße	CFS-SL GA M/L: 113 – 122 mm	
Befestigung Fugverschluss	Keine zusätzliche Befestigung erforderlich. Die Flansche fixieren die Brandschutzhülse. Der Ringspalt darf bei Verwendung der Gummidichtung unverfüllt bleiben, oder mit CFS-S ACR auf einer Tiefe von je 25 mm vollständig verfüllt werden.	
Anwendung	Einzelne Kabel mit metallischen oder optischen Leitern bis 21 mm und Kabelbündel (100% Belegung)	




### Mehrfachmontageplatte CFS-SL GP




Trennwand	Trockenbau- und Massivwand
Untergrundstärke ( $t_E$ )	$\geq 100$ mm
Öffnungsgröße	CFS-SL GA M/L: 113 – 122 mm
Befestigung an der Wand	Trockenbauwand: Trockenbauschrauben Massivwand: z. B.: X-P 17 B3 MX oder X-P 17 G3 MX
Anwendung	Einzelne Kabel mit metallischen oder optischen Leitern bis 21 mm und Kabelbündel (100% Belegung)

## FEUERBESTÄNDIGE ANWENDUNGEN (S90)

### 100 mm Abstand zwischen Brandschutzhülsen

Anwendung	Kabel-Ø mm	Trockenbauwand / Massivbauwand		Massivdecke
		100 – 200 mm	200 – 300 mm	150 – 300 mm
 einzelne Kabel mit metallischen oder optischen Leitern. 100% Belegung	≤ 21	CFS-SL GA M	CFS-SL GA L	CFS-SL GA M/L
 Kabelbündel 100% Belegung	≤ 21	CFS-SL GA M	CFS-SL GA L	CFS-SL GA M/L
 keine Kabel (leere Brandschutzhülse)	-	CFS-SL GA M	CFS-SL GA L	CFS-SL GA M/L

### Mit Mehrfachmontageplatte

Anwendung	Kabel-Ø mm	Trockenbauwand / Massivbauwand		Massivdecke
		100 – 200 mm	200 – 300 mm	150 – 300 mm
 einzelne Kabel mit metallischen oder optischen Leitern. 100% Belegung	≤ 21	CFS-SL GA M	CFS-SL GA L	-

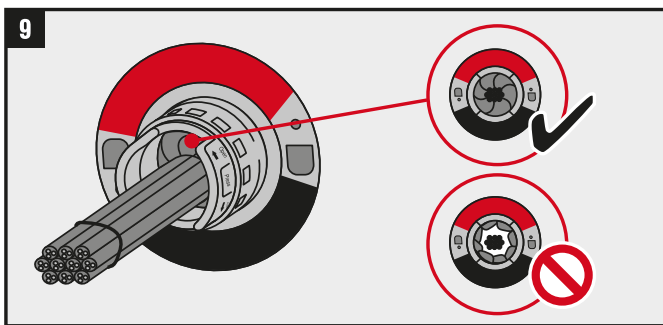
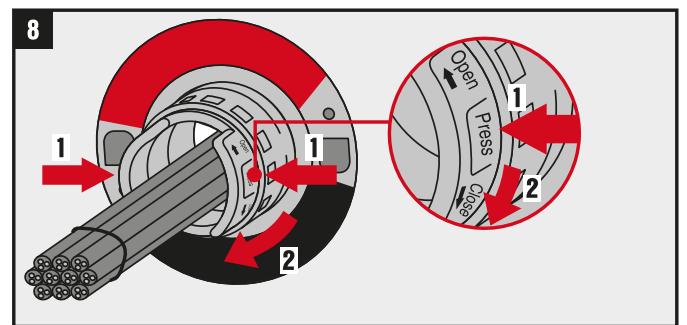
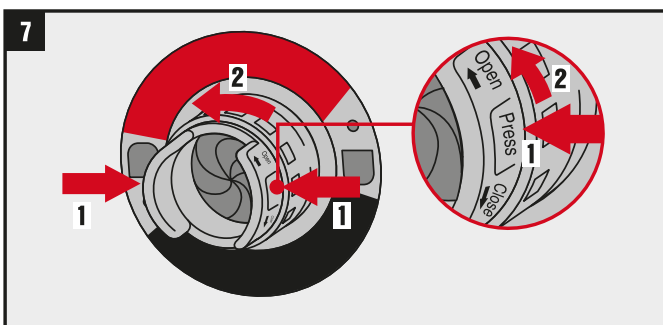
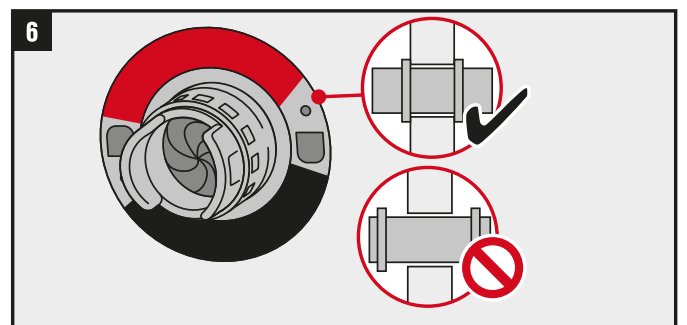
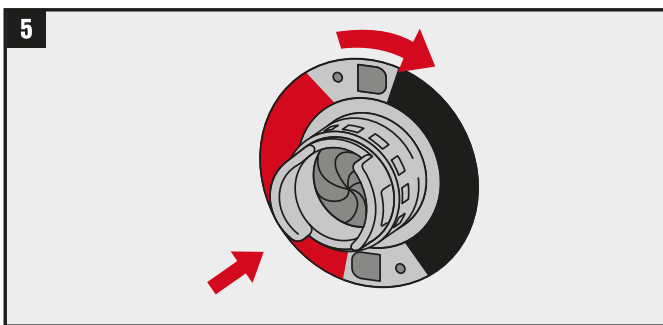
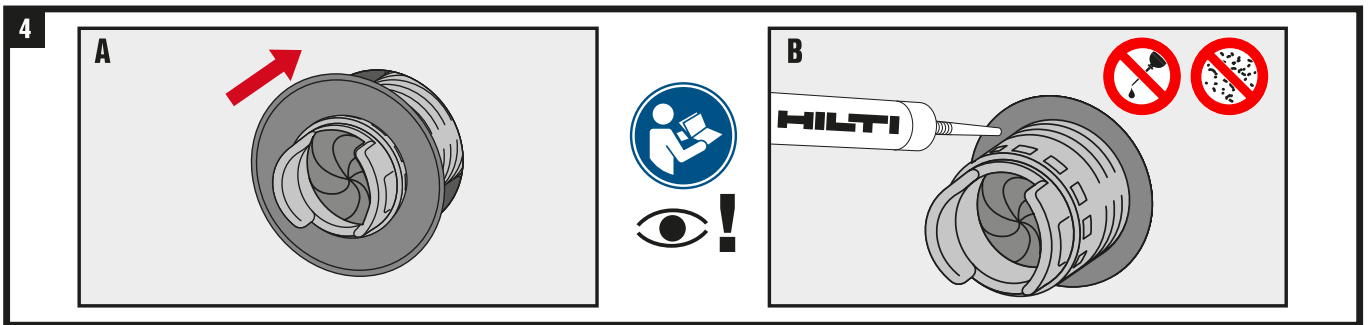
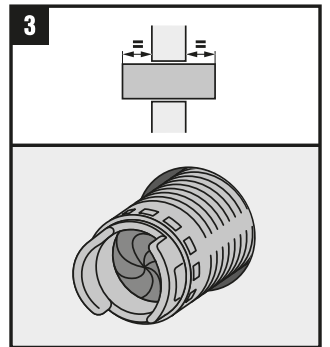
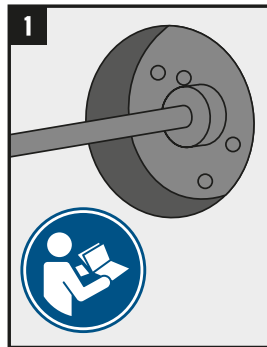
**Befestigung der Kabel bei Durchführungen in Wänden im Abstand von min. 25 cm.  
Die Halterungen müssen in ihren wesentlichen Teilen nichtbrennbar sein.**

## EIGENSCHAFTEN DER BRANDSCHUTZHÜLSE CFS-SL

Eigenschaften	Beurteilung der Eigenschaften	Norm, Standard, Prüfung
<b>Gesundheits- und Umweltschutz</b> Gefahrstoffe	Laut Erklärung des Herstellers wurde die Produktspezifikation mit der Gefahrstoffliste der Europäischen Kommission abgeglichen, um zu verifizieren, dass das Produkt keinen dieser Gefahrstoffe über dem zulässigen Grenzwert enthält. Die Brandschutzhülse CFS-SL erfüllt die Verordnung zur Registrierung, Bewertung, Zulassung und Beschränkung von Chemikalien (REACH).	Sicherheitsdatenblatt
<b>Haltbarkeit und Gebrauchstauglichkeit</b>	Die Hilti Brandschutzhülse CFS-SL wurde für die Verwendungskategorie Z2 beurteilt und die Ergebnisse der Prüfungen haben die Eignung für Abschottungen zur Verwendung in Innenbereichen mit anderen Feuchtigkeitsklassen als Z1, jedoch ohne Temperaturen unter 0 ° C, („trockene Innenbedingungen“) gezeigt.	EAD 350454-00-1107
<b>Brandverhalten</b>	Klasse E	EN 13501-1

# INSTALLATION DER BRANDSCHUTZHÜLSE CFS-SL

**QR**
  
[www.hilti.group](http://www.hilti.group)
  
 UL: [www.hilti.com](http://www.hilti.com) | cUL: [www.hilti.ca](http://www.hilti.ca)
  
 EN: [fsselector.hilti.com](http://fsselector.hilti.com) | DIN: [www.hilti.de](http://www.hilti.de)





# INSTALLATION DER MEHRFACHMONTAGEPLATTE CFS-SL GP

**www.hilti.group**  
**EN: fsselector.hilti.com**

**CE**  
17  
Hilti AG  
Feldkircherstrasse 100  
FL-9494 Schaan  
Liechtenstein  
Hilti CFS-SL GA  
ETA-17 / 0081  
0843  
ETAG 026-2  
Penetration Seal  
Hilti Firestop Sleeve CFS-SL GA  
Use category Z  
See ETA-17/0081 for relevant  
characteristics  
www.hilti.group

**1**

**2**

$\varnothing = 113-122\text{mm}$

**3**

2x

12x

**4**

1.

2.

**A1**

**A2**

1x CFS-PL  
132 mm

2x CFS-SL GP CAP

CFS-PL  
 $\varnothing = 113-122\text{mm}$



Hilti Deutschland AG  
Hiltistraße 2, 86916 Kaufering  
T 0800-888 55 22  
F 0800-888 55 23

[www.hilti.de](http://www.hilti.de)

Stand 02/2021