

PRODUKTINFORMATION

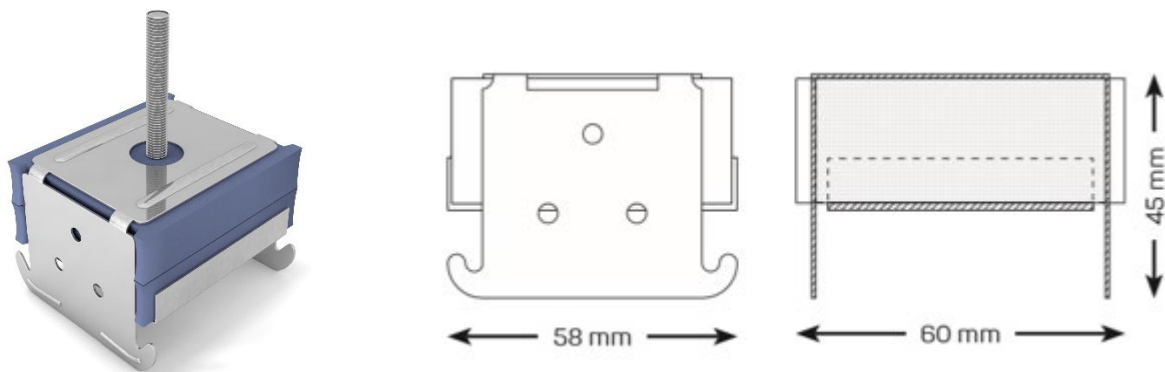
REGUFOAM hangers



zur gezielten Optimierung von Holzbalkendecken im tieffrequenten Bereich

Im Rahmen der Untersuchungen für das Praxishandbuch "Schallschutz im Holzbau" wurden im Labor für Bauakustik des ift Rosenheim verschiedene Deckenaufbauten auf ihre schalltechnische Wirksamkeit überprüft.

In der Kategorie Abhängersysteme konnte der **REGUFOAM hanger QH.F 220plus** in einem sehr schlanken Deckenaufbau unter Berücksichtigung der spezifischen Brandschutzanforderungen ein sehr gutes Ergebnis von $L_{n,w} + C_{150-2500} = 37 (+12) \text{ dB}$ erzielen. So konnte - auch ohne zusätzliche Schüttung - das **Schallschutzniveau Basis+** erreicht werden.

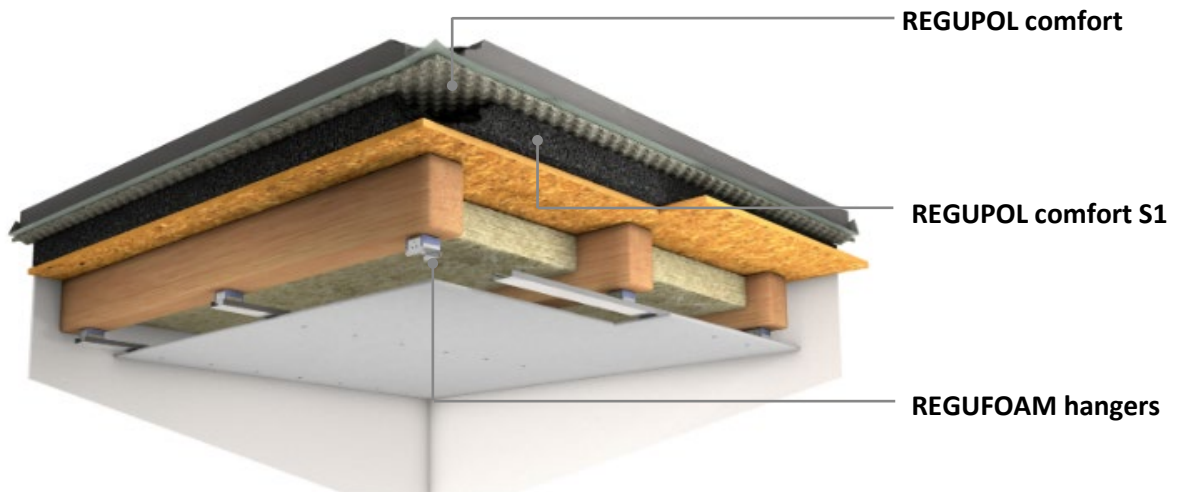


Neben den guten Laborwerten wurde zwischenzeitlich auch eine sehr erfolgreiche in-situ Messung beim Bauvorhaben Seniorenwohnen Herbstwiesen in Kümmersbruck dokumentiert. Dort konnte mit einer etwas schwereren Unterdecke und dem **REGUFOAM hanger QH.F 270plus** das **Schallschutzniveau Komfort** erreicht werden: $L'_{n,w} + C_{150-2500} = 42 (+5) \text{ dB}$.



Bei der jüngsten Prüferserie 2021, welche ebenfalls im Labor für Bauakustik des ift Rosenheim stattfand, konnten mit einem **REGUPOL**-Systemaufbau hervorragende Messergebnisse erzielt werden, die dessen Wirksamkeit, insbesondere im tieffrequenten Bereich, belegen.

Durch den Einsatz der Elastomerdämmbahn **REGUPOL comfort 12** und den Einbau der elastisch gebundenen Schüttung **REGUPOL comfort S1** in 30 mm in Kombination mit der tieffrequenten Unterdeckenabhängung **REGUFOAM hanger QH.F 270plus** wurde ein Ergebnis von $L_{n,w} + C_{150-2500} = 29 (+11) \text{ dB}$ erzielt. Mit diesem **REGUPOL**-Systemaufbau kann sowohl der **erhöhte Schallschutz im Holzbau** (DIN 4109-5:2020) sicher eingehalten als auch das **Schallschutzniveau Komfort** erfüllt werden.



Die Vorteile

- Tieffrequente lastabhängige Abstimmung ermöglicht hohe Schalldämmwerte
- Schnelles einfaches Handling dank Click-System geeignet für CD-Profil 60/27
- Flexible Bauweise ermöglicht unterschiedliche Befestigung im Holz- oder Massivbau
- Abhängehöhe lässt sich einfach über die Schraubenlänge definieren
- Robuste langlebige Bauweise
- Dauerelastisches **REGUFOAM** Elastomer

Gerne lassen wir Ihnen die Messberichte und die konkreten Untersuchungsdetails auf Anfrage zukommen. Fragen Sie die Experten.